

Betriebsanleitung

Originalbetriebsanleitung

Sensoranschlussmodul CTLOG 2013

2021/01



Impressum

SAIER Dosiertechnik GmbH
Gewerbestraße 71
D-79194 Gundelfingen

Telefon +49 (0) 761 59 25 20
Telefax +49 (0) 761 58 49 09
E-Mail info@saier.eu

Haftungsausschluss

Bei der Zusammenstellung von Abbildungen und Texten wurde mit größter Sorgfalt vorgegangen. Trotzdem können Fehler und technische Änderungen nicht ausgeschlossen werden. Die Zusammenstellung erfolgt ohne Gewähr.

Aufgrund laufender Produktweiterentwicklung können Angaben in dieser Betriebsanleitung ohne vorherige Ankündigung geändert werden.

©2021 SAIER Dosiertechnik GmbH

Alle Rechte, einschließlich der fotomechanischen Wiedergabe und der Speicherung in elektronischen Medien, bleiben der SAIER Dosiertechnik GmbH vorbehalten.

Inhalt

1. Bestimmungsgemäße Verwendung	7
2. Haftungsausschluss	7
3. CE – Konformitätserklärung.....	8
4. Über diese Anleitung.....	9
4.1 Informationshinweise	9
5. Lieferumfang.....	10
6. Technische Daten	10
7. Beschreibung	11
7.1 Die Komponenten.....	11
8. Installation	12
8.1 Transport und Lagerung	12
8.2 Montage	12
8.3 Elektrischer Anschluss	12
8.3.1 Klemmenanschluß CTLOG 2013	13
9. Demontage und Entsorgung	14
9.1 Demontage.....	14
9.2 Entsorgung.....	14

1. BESTIMMUNGSGEMÄßE VERWENDUNG

Das Sensoranschlussmodul CTLOG 2013 dient als Verbindungselement für Sensoren zu folgenden SAIER-Geräten:

- Concept 2806pdg
- Concept 2906pdg
- DSPset 2602
- DC 2418

Das Sensoranschlussmodul CTLOG 2013 darf nur innerhalb des vorgesehenen Leistungsbereiches und unter den zulässigen Umgebungsbedingungen verwendet werden.

2. HAFTUNGSAUSSCHLUSS

Eine andere oder darüber hinaus gehende Benutzung gilt als nicht bestimmungsgemäß.

Für daraus resultierende Schäden übernimmt der Hersteller keine Haftung. Änderungen am Produkt sind verboten.

Das Produkt darf nur in technisch einwandfreiem und betriebssicherem Zustand verwendet werden. Jede missbräuchliche Verwendung führt zum Erlöschen der Gewährleistung und allgemeiner Haftung des Herstellers.

Das Produkt muss von einer geschulten Fachkraft installiert werden, die für die Beachtung der geltenden Normen und Vorschriften verantwortlich ist. Das Gerät darf nicht geöffnet werden.

Die einwandfreie Funktion und Betriebssicherheit sowie die größtmögliche Störfreiheit sind nur dann gewährleistet, wenn nur von der SAIER Dosiertechnik GmbH geprüfte und freigegebene Geräteteile eingesetzt werden.

Es darf nur Zubehör verwendet werden, das zusammen mit diesem Gerät geprüft und von der SAIER Dosiertechnik GmbH freigegeben wurde. Wird Fremdzubehör verwendet, übernimmt die SAIER Dosiertechnik GmbH keine Gewährleistung für den sicheren Betrieb und die sichere Funktion des Geräts.

Es bestehen keine Gewährleistungsansprüche bei Schäden, die aufgrund der Verwendung von Fremdzubehör entstehen.

Die Frist für Gewährleistung beträgt 24 Monate ab Auslieferung.

3. CE – KONFORMITÄTSEKTLÄRUNG

Die Firma

HERBERT SAIER GMBH

GewerbestraÙe 71
79194 Gundelfingen

erklärt hiermit. Die unten genannten Produkte sind konform mit folgenden EG-Richtlinien, harmonisierte Normen und nationalen Normen.

Produkt	CTLOG 2013
Typ	16505
EG/EU Richtlinie	EG-EMV-Richtlinie 2014/30/EU RoHS-Richtlinie 2011/65/EU
Harmonisierte Normen.	EN 61000-6-3: 2007 +A1:2011 +AC:2012 EN 61000-6-2: 2005 +AC:2005

Das Produkt darf erst in Betrieb genommen werden, wenn festgestellt wurde, dass die Gesamtmaschine den Bestimmungen der Maschinenrichtlinie entspricht.

Herbert Saier GmbH
2021-01-18



Michael Saier
(Geschäftsführer)

4. ÜBER DIESE ANLEITUNG




Wichtige Information

Vor der Inbetriebnahme muss diese Betriebsanleitung gelesen werden. Folgende Punkte sind zu beachten und einzuhalten:

- Alle Anweisungen, die zur Sicherheit des Betreibers und der Umgebung dienen, sind unbedingt zu beachten!
- Diese Betriebsanleitung gilt als Bestandteil des Geräts. Sie ist bereitzuhalten und bei Bedarf entsprechenden Personen zur Verfügung zu stellen.
- Das genaue Beachten der Betriebsanleitung ist Voraussetzung für die bestimmungsgemäße Verwendung und richtige Handhabung des Geräts.
- Alle mitgelieferten Technischen Informationen, Pflege- und Wartungshinweise sind zu beachten.

4.1 Informationshinweise

Informationshinweise geben wichtige und hilfreiche Informationen. Diese müssen unbedingt beachtet werden.

Piktogramm	Signalwort	Bedeutung
	Wichtige Informationen	Bei Nichtbeachtung dieses Hinweises können Sach- oder finanzielle Schäden entstehen.
Hinweis ->		Dieser Hinweis gibt hilfreiche Informationen.

5. LIEFERUMFANG



Wichtige Information

Der Lieferumfang ist sofort nach Eingang der Ware mit dem Lieferschein zu prüfen. Spätere Reklamationen können nicht mehr berücksichtigt werden!

Standard Lieferumfang

Anzahl	Komponenten
1	Sensoranschlussmodul CTLOGS 2013
4	6 mm Dübel
4	Schrauben
1	Kabel 5 m
1	Jumper schwarz
1	Betriebsanleitung

6. TECHNISCHE DATEN

Versorgungsspannung:	10 ... 24 VDC
Leistungsaufnahme:	0,5 W max.
Abmessungen:	120 x 80 x 40 mm
Gewicht:	0,2 kg

7. BESCHREIBUNG

Das Sensoranschlussmodul CTLOG 2013 verbindet Sensoren und Wasserzähler mit SAIER-Pumpen. Vom CTLOG 2013 kann die Busleitung erweitert werden.

7.1 Die Komponenten

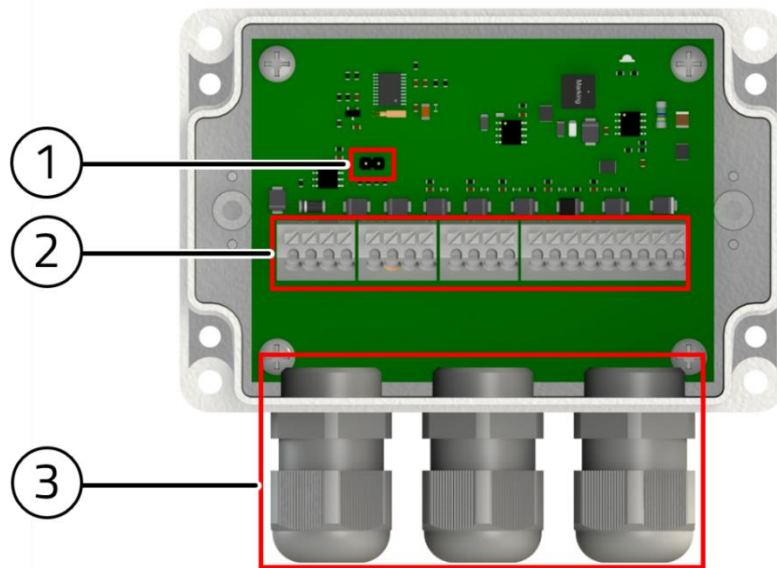


Abbildung 1 Komponenten

- 1 Jumperleiste mit Jumper für die Terminierung des SD-Bus.
- 2 Anschlussklemme
- 3 PG Verschraubungen



Wichtige Information

Das CTLOG 2013 wird ab Werk mit gestecktem Jumper ausgeliefert. Somit ist das CTLOG 2013 als Endgerät für den SD-Bus konfiguriert!

Wird am SD-Bus (5, 6, 7, 8) ein weiteres Gerät betrieben, muss der Jumper (1) entfernt werden.

8. INSTALLATION

8.1 Transport und Lagerung

- ▶ Transportieren und lagern Sie das Gerät in der Originalverpackung!
- ▶ Schützen Sie das verpackte Gerät vor Nässe und vor Chemikalien!

8.2 Montage

Montageort

- Gerät an einer geschützten Stelle installieren! Diese Stelle so wählen, dass es zu keinen Beeinträchtigungen durch Feuchtigkeit, Hochdruckreiniger, Dämpfe, Laugen, Säuren und unzulässigen Umgebungstemperaturen kommt
- Die Montagefläche muss eben und verzugsfrei sein
- Die Montagefläche muss vibrations- und erschütterungsfrei sein.

8.3 Elektrischer Anschluss



Wichtige Information

Nachfolgende Punkte sind unbedingt zu beachten!

- Der elektrische Anschluss darf ausschließlich von einer autorisierten Elektrofachkraft durchgeführt werden!
- Die einschlägigen Normen, Sicherheitsvorschriften sowie die TAB der örtlichen EVUs sind unbedingt zu beachten!
- Der Anschluss hat entsprechend den Klemmenbezeichnungen an einer SAIER-Dosieranlage mit SD-Bus zu erfolgen.
- Die Leitung zwischen CTLOG 2013 und der SAIER-Dosieranlage muss eine Mantelleitung Paar-Tronic Li-2YCY 2 x 2 x 0,22 qmm sein.
- Die Verlegung der SD-Busleitung hat nach den üblichen Standard für die Verlegung von RS485-Busleitungen zu erfolgen.

8.3.1 Klemmenanschluß CTLOG 2013

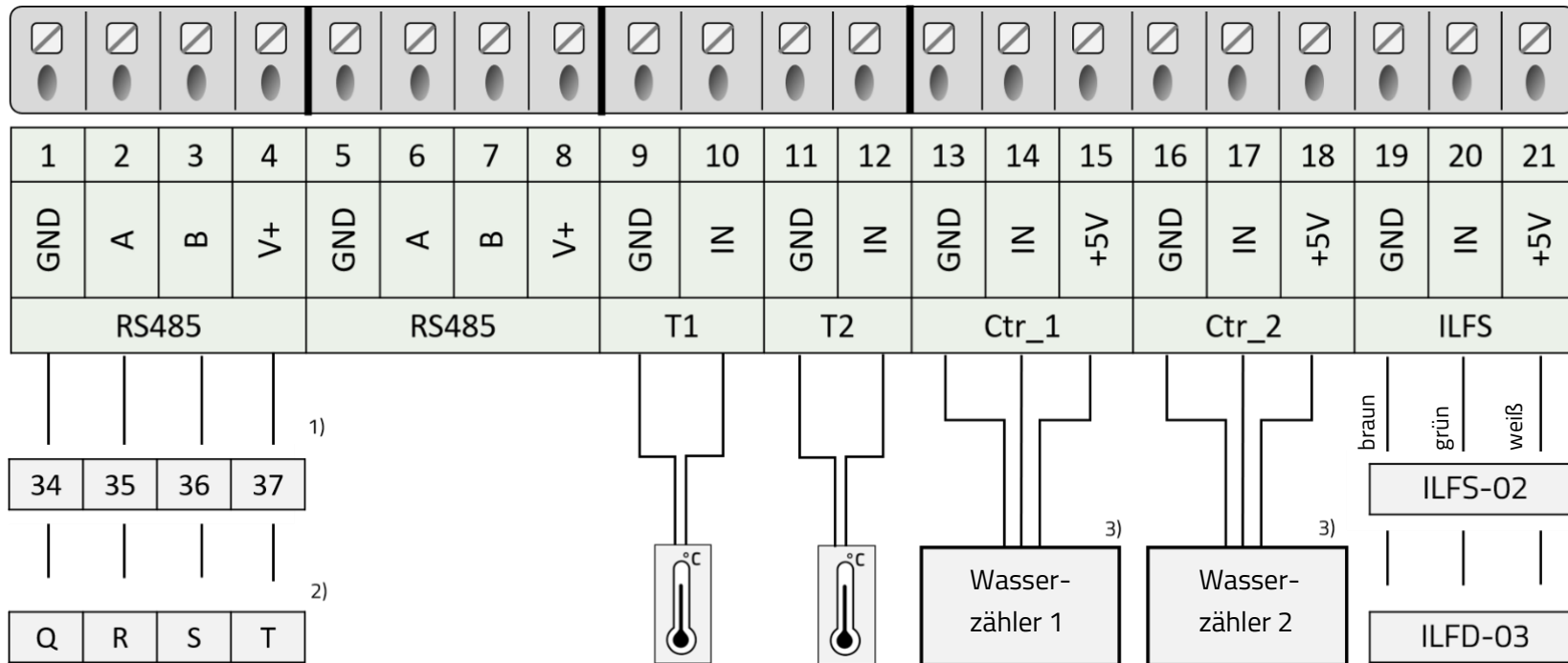


Abbildung 2 Elektrischer Anschluss CTLOG 2013

- 1) Klemmenanschluss DSPset 2602
Klemmenanschluss DC 2418
- 2) Klemmenanschluss Concept 2806pdg
Klemmenanschluss Concept 2906pdg
- 3) Nur Geräte mit npn-Ausgang

Klemme	Bezeichnung	Info
1/2/3/4	Anschluss Dosierpumpe (SD-Bus)	DSPset 2602 (Klemmen 34,35,36,37)
		DC 2418 (Klemmen 34,35,36,37)
		Concept 2806pdg (Klemmen Q,R,S,T)
		Concept 2906pdg (Klemmen Q,R,S,T)
5/6/7/8	RS485 (SD-Bus)	Weiterleitung des SD-Bus. Achtung: Jumper entfernen!
9/10	Temperatursensor 1	Klemmen ohne Funktion, wenn ein ILFS-Sensor mit Temperaturmessung angeschlossen ist!
11/12	Temperatursensor 2	
13/14/15	Wasserzähler 1	Nur Geräte mit npn-Ausgang anschließen!
16/17/18	Wasserzähler 2	
19/20/21	Leitfähigkeitssensor	Leitfähigkeitssensor ILFS-02 Durchflusssensor ILFD-03

9. DEMONTAGE UND ENTSORGUNG

9.1 Demontage

Bei der Demontage gehen Sie wie folgt vor:

- ▶ Die Dosieranlage spannungsfrei schalten.
- ▶ Stromleitungen entfernen und ggf. die Verkabelung auf die neuen Verhältnisse anpassen.
- ▶ Das Gerät vom Montageort demontieren
 - ▶ Gerät ist demontiert

9.2 Entsorgung

Gerät, Verpackung und ersetzte Teile gemäß den Bestimmungen des Landes, in dem das Gerät installiert wurde, entsorgen.

Das Gerät darf nicht mit dem Hausmüll entsorgt werden.

Artikel-Nr.:	16505
Firmware-Version:	1.09
Erstellung:	2021/01
Änderung:	
Revisions-Nr.:	A
Freigegeben durch:	M. Saier



SAIER Dosiertechnik GmbH

Gewerbestraße 71

D-79194 Gundelfingen

Tel. +49 (0) 761 59252-0

Fax +49 (0) 761 58490-9

info@saier.eu